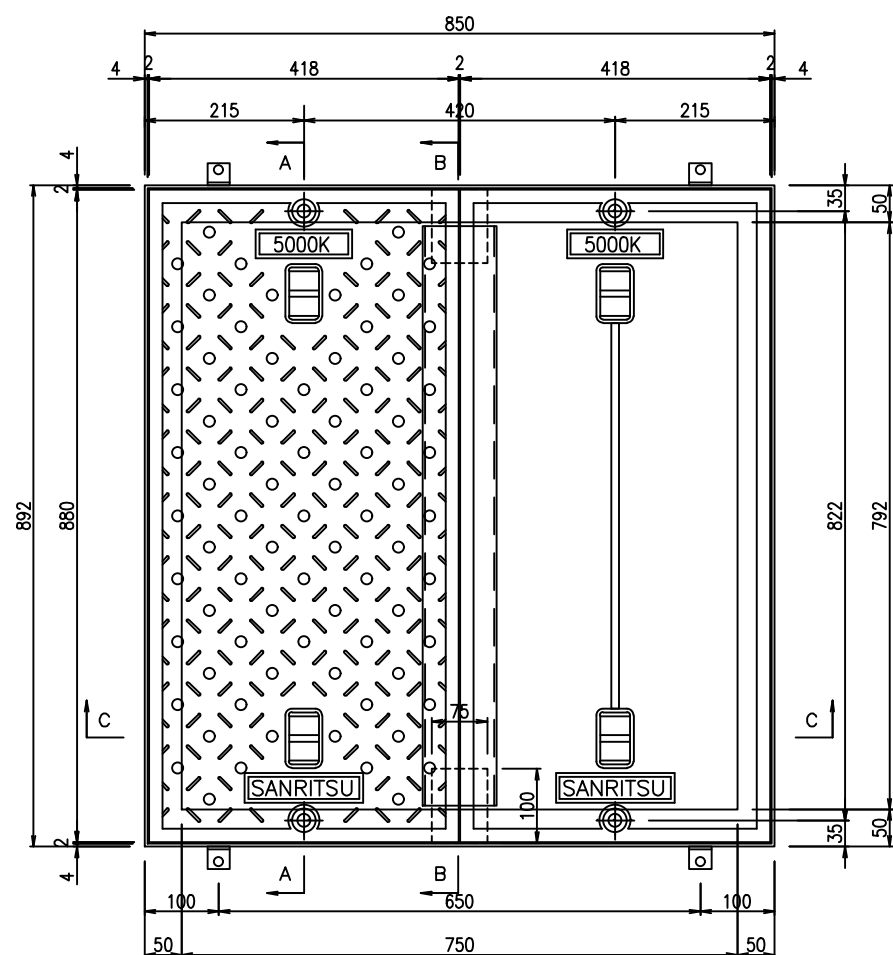
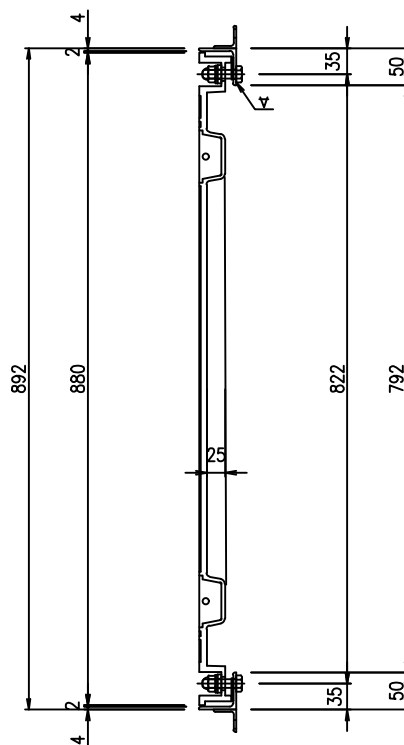


商品名：SR-K8080D（その1）  
750x792-5000K

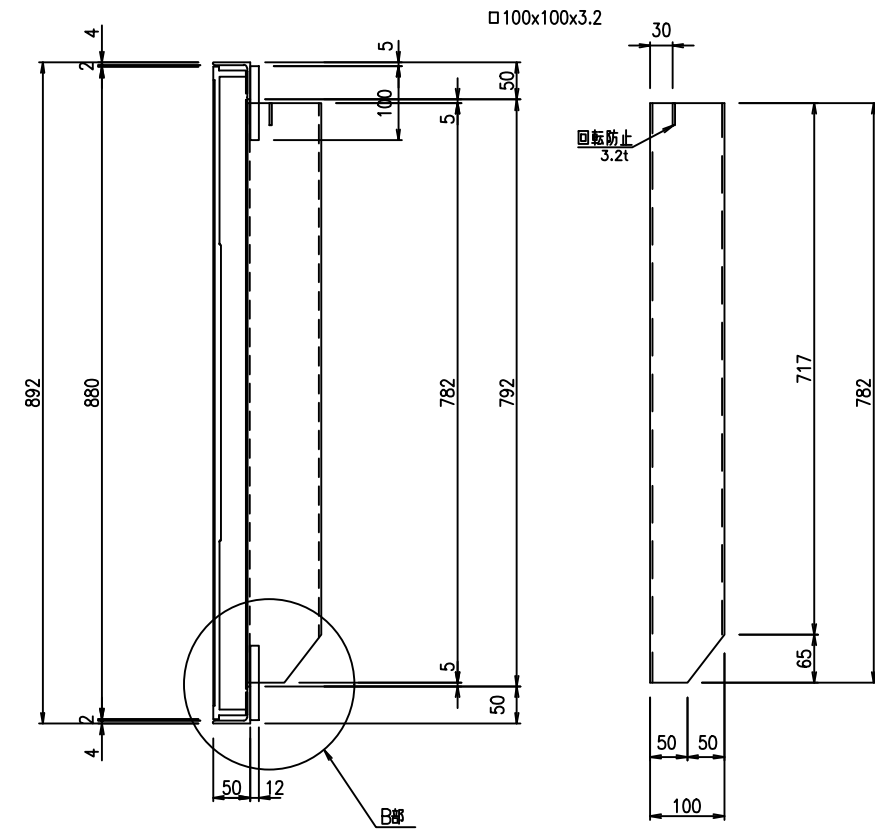
平面図



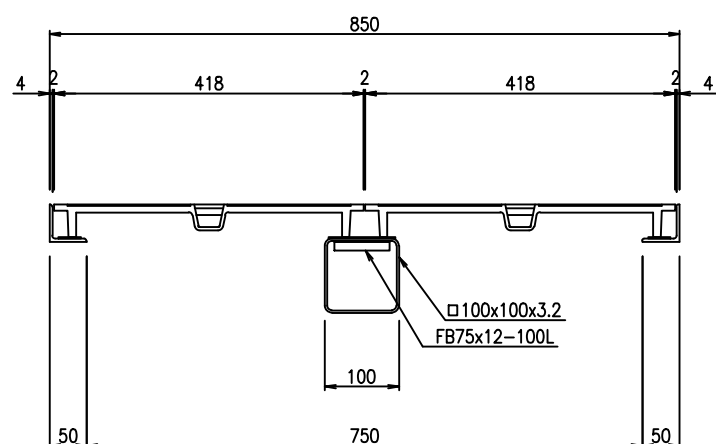
A-A断面図



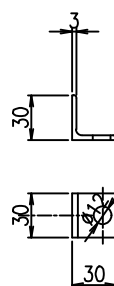
B-B断面図



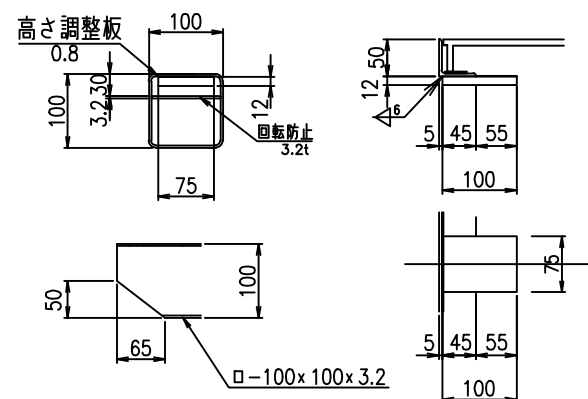
C-C断面図



アンカー部詳細図



B部詳細図



仕様

| 部品名    | 材質     | サイズ・寸法        |
|--------|--------|---------------|
| 蓋      | FCD500 | 418x880       |
| 枠      | SS400  | L-50x50x4     |
| 梁      |        | □-100x100x3.2 |
| ジョイント  | CR相当品  | t=2.0         |
| ジョイント  |        | 25.3φx5.0t    |
| ボルト    |        | M12-40        |
| ナット    | SUS304 | M12-3桁        |
| 平ワッシャー |        | 25.6φx2.3t    |

数量表

| 部品名 | 数量 | 単位 | 参考重量(kg) |      |
|-----|----|----|----------|------|
|     |    |    | 単重       | 重量   |
| 蓋   | 2  | 枚  | 29.25    | 58.5 |
| 枠   | 1  | 枚  | 10.4     | 10.4 |
| 梁   | 1  | 本  | 7.4      | 7.4  |
| 梁受  | 2  | 個  | 0.7      | 1.4  |
| 合計  |    |    | 77.7     |      |

(特記)

1. 表面処理：蓋-----粉体塗装  
：受枠-----溶融亜鉛めっき又は粉体塗装

|           |            |          |  |   |                              |             |                                 |    |    |          |     |
|-----------|------------|----------|--|---|------------------------------|-------------|---------------------------------|----|----|----------|-----|
| 2023.2.22 | 2023.12.24 | 2024.2.2 |  | 株式会社 三立<br>名古屋市中区大須1-2-3 久雅ビル4F<br>Tel 052-221-6626<br>Fax 052-221-6628 | マンホール用鋳鉄製蓋<br>SR-K8080D(その1) | 荷重<br>5000K | 縮尺<br>A3 1/10<br>日付<br>2021/9/6 | 承認 | 検図 | 作図<br>野村 | No. |
| B部BLT穴の修正 | 主梁他修正      | 蓋名称の変更   |  |   |                              |             |                                 |    |    |          |     |